

KRAMSKI



SCHNEIDBUCHSEN

MIT INTEGRIERTER ABFALLSICHERUNG AUS HARTMETALL

CARBIDE BUSHINGS

WITH INTEGRATED SLUG RETENTION



Die Hartmetall-Schneidbuchse mit integrierter Abfallsicherung gehört zu den absoluten KRAMSKI-Klassikern. Sie wurde im Jahr 1985 von Wiestaw Kramski patentiert, um Werkzeugschäden, die durch hochkommenden Stanzabfall entstehen können, zu verhindern. Ein absolutes Original, das oft kopiert und dennoch in Präzision und Beständigkeit stets unerreicht geblieben ist.

One of KRAMSKI's most classic products is the carbide bushing with integrated slug retention. It was patented in 1985 by Wiestaw Kramski, in order to prevent tool damage caused by pulled up slug. An absolute original, often copied but still unmatched when it comes to precision and stability.

DAS BIETEN WIR AN

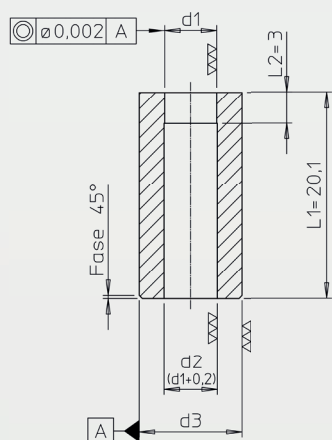
- Schneidbuchsen in Hartmetall
- Lochstempel in Hartmetall (auf Anfrage)
- Vermeidung von Werkzeugschäden durch Stanzabfall (Stanzbutzen) und daraus resultierenden Stillstandzeiten mit entsprechenden Folgekosten
- Millionenfach erprobte Qualität durch über 30-jährigen Einsatz für eine Vielzahl von Kunden
- Möglichkeit spezifischer Anfertigung nach Kundenzeichnung

WE OFFER

- Bushings made of carbide
- Carbide punches (upon request)
- Avoidance of tool damage caused by scrap (pulled up slug), resulting in downtime with corresponding costs
- Quality, proven millions of times in over 30 years of operation, for a large number of customers
- Can be produced according to specific customer drawings

TECHNISCHE DATEN

TECHNICAL SPECIFICATIONS



Bei Bestellungen bitte angeben:

- Stückzahl
- Ø Lochstempel
- Ø d1 inklusive Schneidspalt
- Ø d3
- Materialdicke
- Materialfestigkeit
- L1

Please specify when ordering:

- Quantity
- Ø punch
- Ø d1 incl. die clearance
- Ø d3
- Material thickness
- Material strength
- L1

d1 Stufung/gradation 0,01 mm	d3 +0,003 +0,005	Bei Bestellung von / When ordering				
		1 Stück 1 piece	2 Stück 2 pieces	3–9 Stück 3–9 pieces	10–15 Stück 10–15 pieces	16–100 Stück 16–100 pieces
1,00 – 1,20	6	233,-	212,-	185,-	175,-	168,-
1,21 – 1,50	6	222,-	205,-	178,-	169,-	160,-
1,51 – 2,00	6	215,-	196,-	172,-	164,-	155,-
2,01 – 3,00	7	206,-	189,-	166,-	156,-	150,-
3,01 – 4,00	8	195,-	180,-	156,-	150,-	141,-
4,01 – 5,00	10	206,-	189,-	166,-	156,-	150,-
5,01 – 6,00	12	215,-	196,-	172,-	164,-	155,-
6,01 – 8,00	15	223,-	206,-	179,-	170,-	161,-
8,01 – 10,00	18	242,-	223,-	194,-	175,-	175,-
10,01 – 12,00	22	252,-	233,-	201,-	192,-	182,-
12,01 – 15,00	26	273,-	267,-	263,-	259,-	252,-

Version 05/2026

JETZT PER E-MAIL BESTELLEN

vertrieb@de.kramski.com

- Lieferzeit etwa 3 Wochen.
- Preisstellung ab Werk unverpackt, unversichert.
- Ab 1.600,- Euro Warenwert Lieferung frei Haus innerhalb der EU, andere Länder auf Anfrage.
- Zahlung: innerhalb 8 Tagen mit 2% Skonto, innerhalb 30 Tage rein netto.

Alle unsere Schneidbuchsen sind auch ohne Abfallsicherung lieferbar. Sonderanfertigungen in verschiedenen Durchmessern und Längen auf Anfrage. Alle Maße in mm. Preisangaben in EUR, ohne MwSt.

ORDER NOW VIA E-MAIL

vertrieb@de.kramski.com

- Delivery time approx. 3 weeks.
- Pricing term: ex factory, exclusive of packing and insurance.
- Free shipping within Europe on purchase of 1,600 Euro or more. Please inquire about shipping rates to other countries.
- Payment: 2 % discount if payment is received within 8 days otherwise net 30 days.

All our carbide bushings are also available without slug retention. Special design in different diameters and lengths available upon request, please inquire. All dimensions in mm. Prices in EUR, exclusive VAT.